

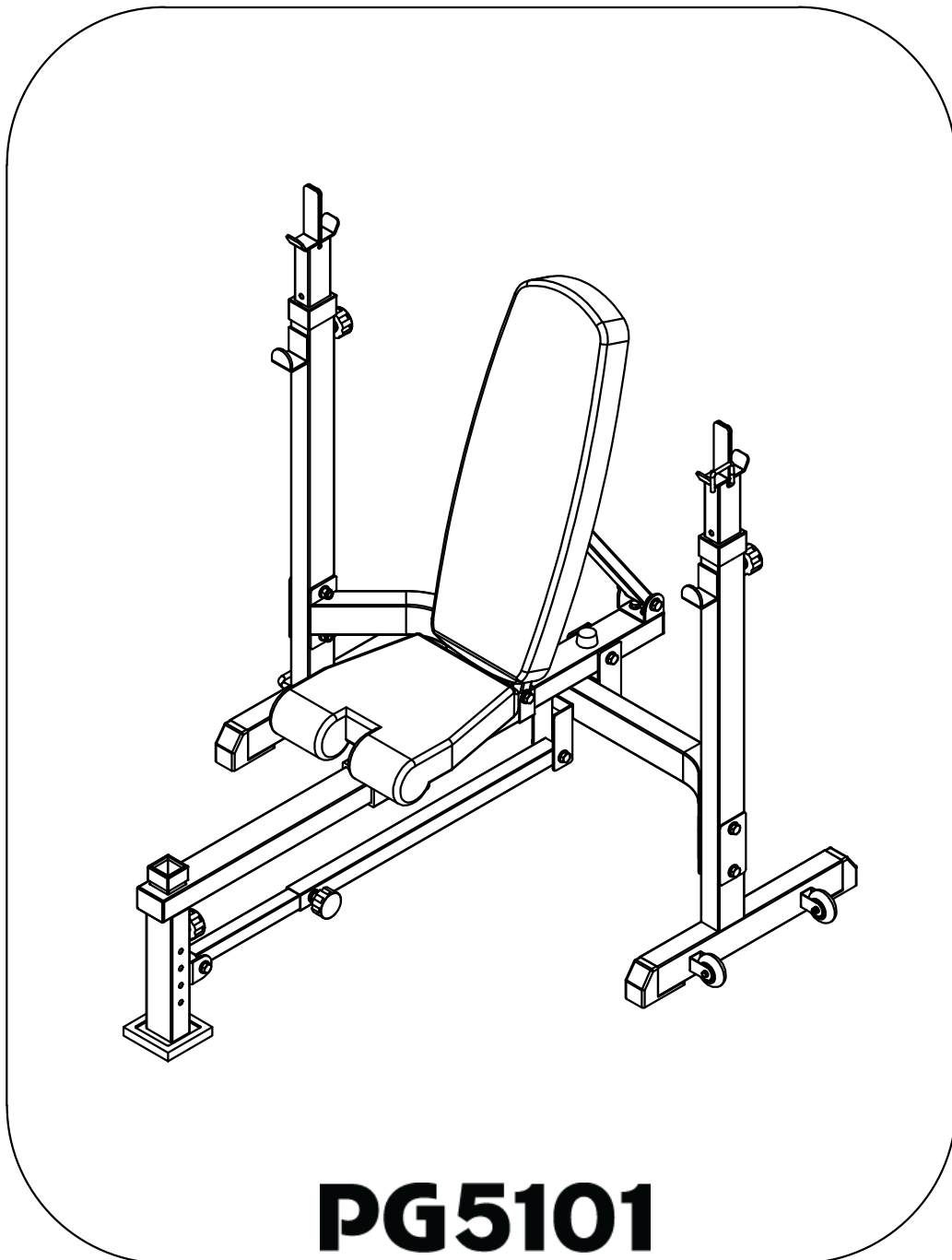


PEGASUS

Á

Á

Á



ΠΡΟΣΟΧΗ !

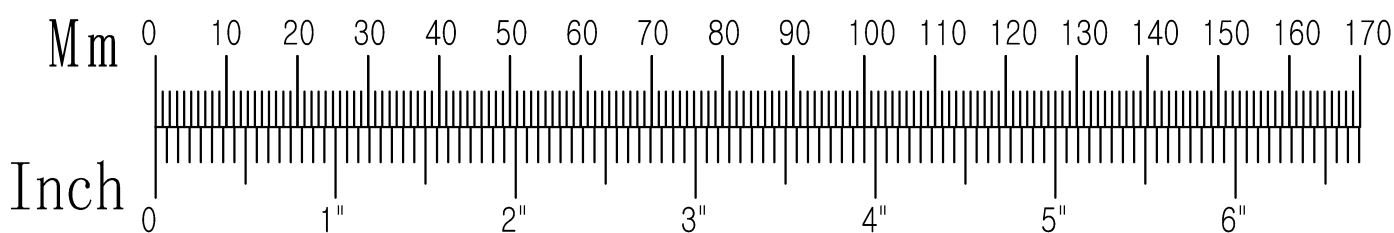
Διαβάστε προσεκτικά όλες τις προειδοποιήσεις και οδηγίες αυτού του εγχειριδίου προτού χρησιμοποιήσετε τον εξοπλισμό.

Ú5101A 130719

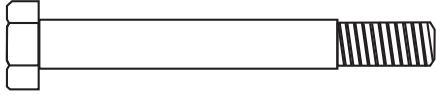
※Παρακαλούμε διαβάστε προσεκτικά το εγχειρίδιο λειτουργίας※

1. Διατηρήστε τη συσκευασία και το εγχειρίδιο μετά την συναρμολόγηση του μηχανήματος.
2. Ελέγχετε τακτικά την σταθερότητα των βιδών.
3. Παρακαλούμε εγκαταστήστε το μηχάνημα σε ευρύχωρο μέρος.
4. Τοποθετήστε το μηχάνημα σε επίπεδη επιφάνεια και χρησιμοποιήστε προστατευτικό στρώμα για το δάπεδο.
5. Παρακαλούμε συμβουλευτείτε το γιατρό σας, προτού χρησιμοποιήσετε οποιοδήποτε εξοπλισμό γυμναστικής.
6. Τα παξιμάδια διαθέτουν αντιολισθητική επικάλυψη νάιλον. Παρακαλούμε σφίξτε τα με ένα κλειδί.
7. Το προϊόν προορίζεται αποκλειστικά για οικιακή χρήση και όχι για επαγγελματική.
8. Παρακαλούμε σφίξτε τις βίδες. Διαφορετικά το μηχάνημα θα είναι επικίνδυνο να χρησιμοποιηθεί.
9. Μην τροποποιείτε το μηχάνημα με κανέναν τρόπο. Μπορεί να είναι επικίνδυνο να τροποποιήσετε ή να επισκευάσετε μόνοι σας το μηχάνημα.
10. Να φυλάσσετε το μηχάνημα σε μέρος που είναι μακριά από υγρασία, αλάτι (κοντά στην θάλασσα), υψηλές θερμοκρασίες ή/και κάτω από τον ήλιο.
11. Για συντήρηση και καθαρισμό του μηχανήματος: Καθαρίστε με κάποιο ήπιο απορρυπαντικό, χρησιμοποιώντας στεγνό πανί και καθαρό νερό (μην χρησιμοποιείτε και αραιωμένα ή μη άλλα χημικά).
12. Μην τοποθετείτε τα χέρια σας στα κινούμενα μέρη του μηχανήματος, κατά την διάρκεια της άσκησης.

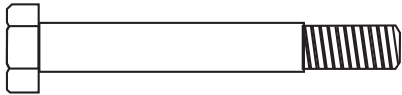
Ευχαριστούμε που μας προτιμήσατε για τον εξοπλισμό γυμναστικής σας. Ελπίζουμε να μείνετε ικανοποιημένοι και να αξιοποιήσετε τον εξοπλισμό στο μέγιστο των δυνατοτήτων του.



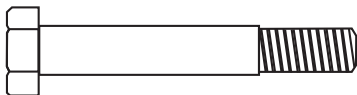
Λίστα Εξαρτημάτων



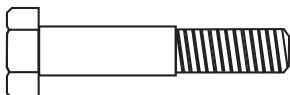
(22) M12 X 180 HEX BOLT 1PC



(23) M12 X 170 HEX BOLT 1PC



(24) M12 X 110 HEX BOLT 2PCS



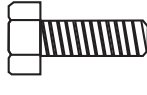
(25) M12 X 90 HEX BOLT 2PCS



(26) M12 X 75 HEX BOLT 5PCS



(27) M8 X 40 HEX BOLT 4PCS



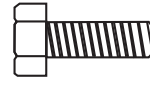
(29) M8 X 20 HEX BOLT 4PCS



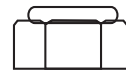
(31) M8 LOCK NUT 2PC



(33) M10 WASHER 2PCS



(28) M10 X 20 HEX BOLT 2PCS



(30) M12 LOCK NUT 12PCS

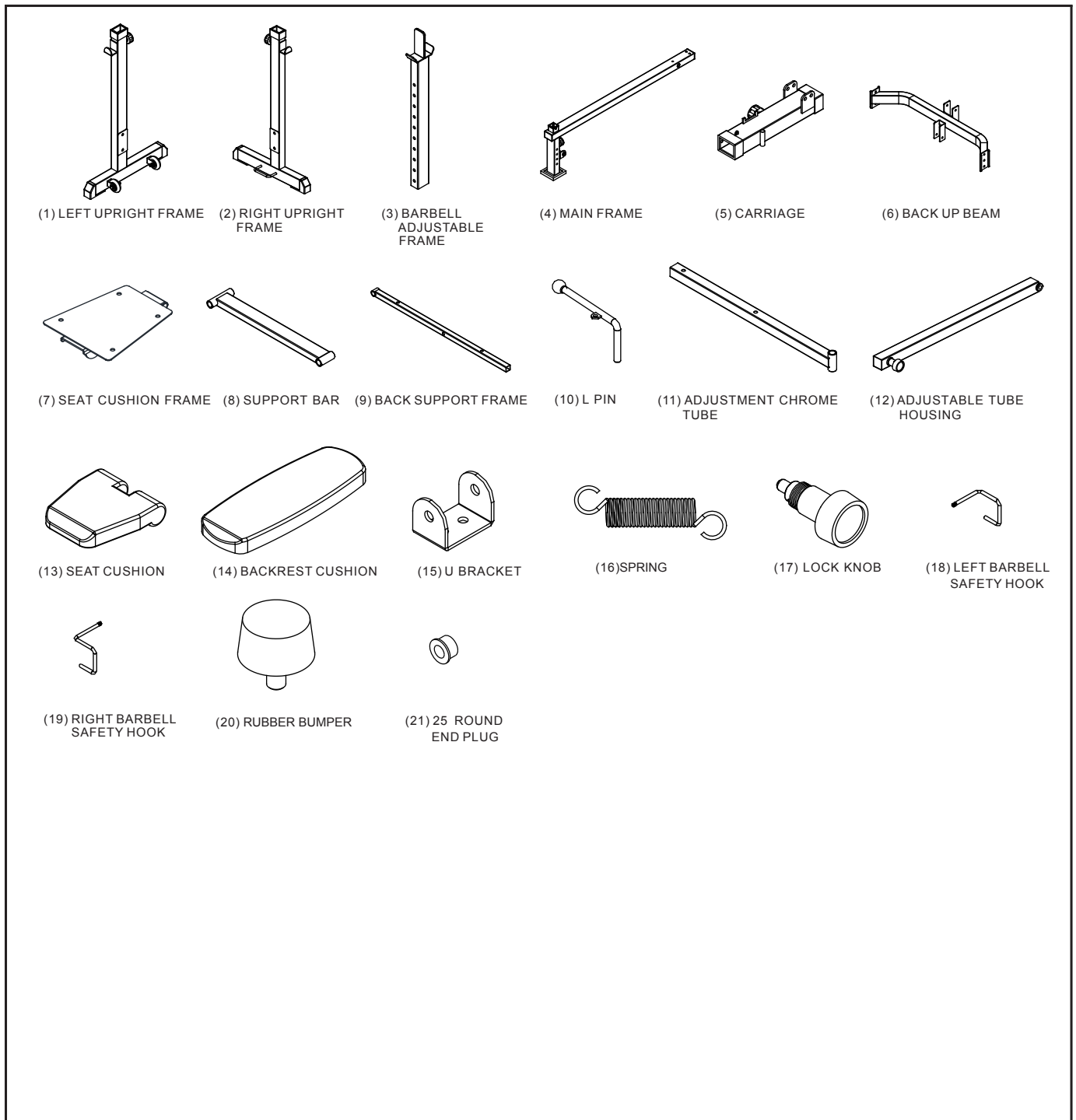


(32) M12 WASHER 23PCS



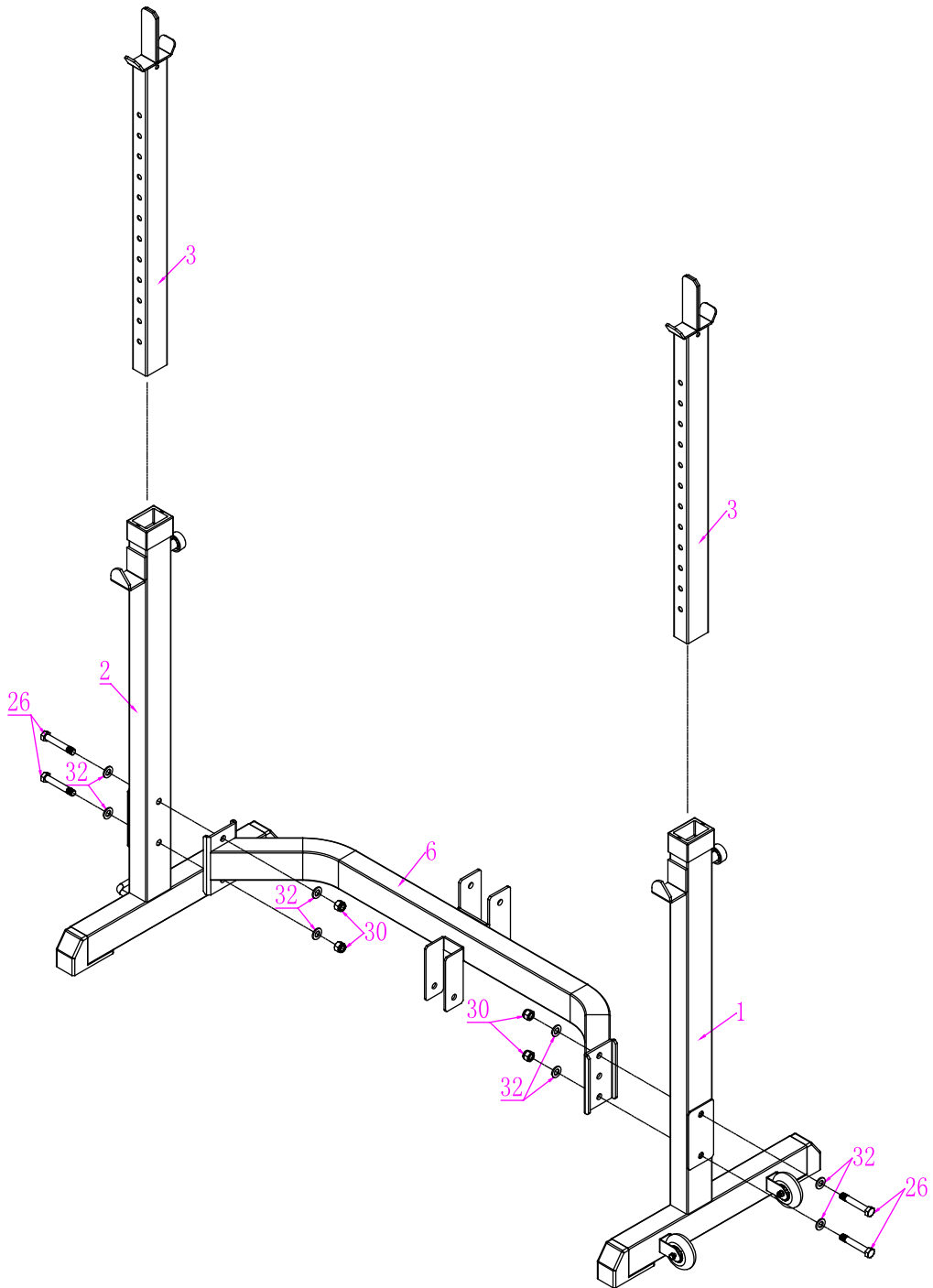
(34) M8 WASHER 10PCS

Λίστα Μερών



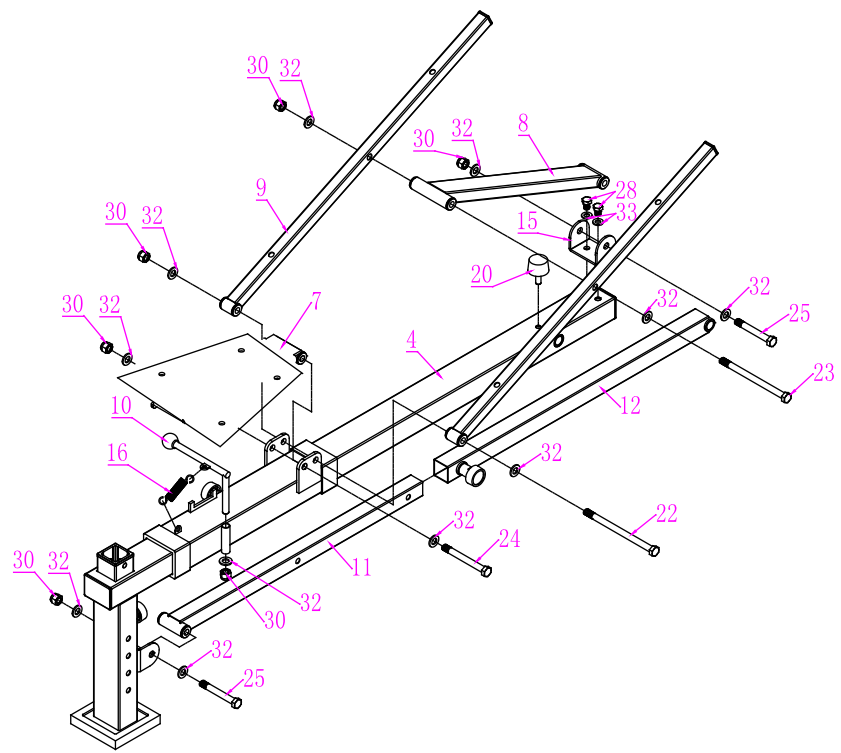
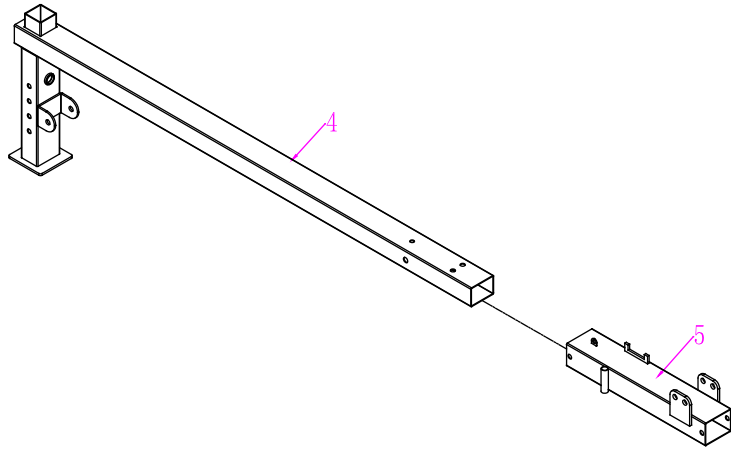
ΟΔΗΓΙΕΣ ΣΥΝΑΡΜΟΛΟΓΗΣΗΣ

ΒΗΜΑ 1



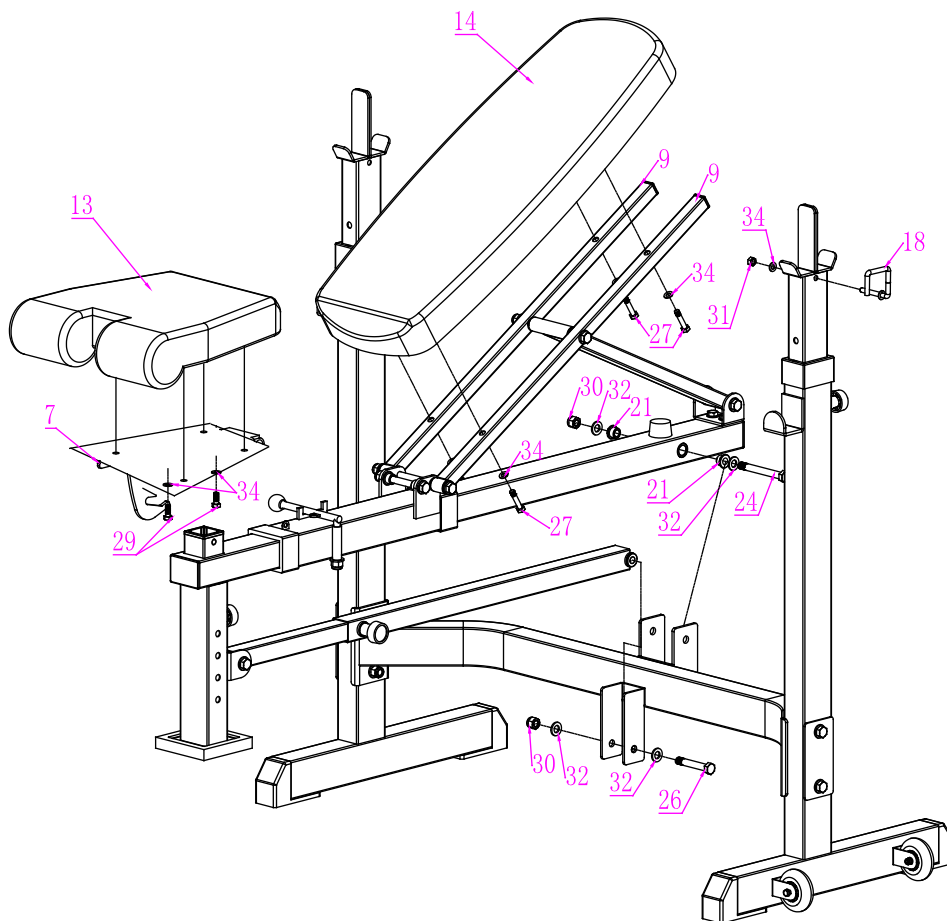
ΟΔΗΓΙΕΣ ΣΥΝΑΡΜΟΛΟΓΗΣΗΣ

ΒΗΜΑ 2



ΟΔΗΓΙΕΣ ΣΥΝΑΡΜΟΛΟΓΗΣΗΣ

ΒΗΜΑ 3



Εγγύηση Γνησιότητας και Τεχνικής Υποστήριξης

ΕΓΓΥΗΣΗ ΚΑΙ ΧΡΟΝΙΚΗ ΔΙΑΡΚΕΙΑ ΑΥΤΗΣ

Η ΜΕΚΜΑ Α.Ε. εγγυάται όλα τα μέρη του μηχανήματος, για μία χρονική περίοδο που αναφέρεται κατωτέρω, από την ημερομηνία αγοράς, όπως καθορίζεται από το παραστατικό πώλησης. Η ΜΕΚΜΑ Α.Ε. αναλαμβάνει να επισκευάσει το μηχάνημα δωρεάν σε περίπτωση βλάβης που οφείλεται αποκλειστικά σε σφάλμα κατασκευής. Η εγγύηση καλύπτει το κόστος των ανταλλακτικών και την εργασία αποκατάστασης της βλάβης. Ο έλεγχος και η ρύθμιση του μηχανήματος βαρύνει τον πελάτη. Η ευθύνη της ΜΕΚΜΑ Α.Ε. περιλαμβάνει νέα ή ανακατασκευασμένα μέρη, στην επιλογή της, και τεχνική υποστήριξη στην αντιπροσωπεία και στους εμπόρους της για τη συντήρηση του μηχανήματος. Εν τη απουσία ενός εμπόρου, της αντιπροσωπείας ή της παροχής υπηρεσιών επισκευής, αυτές οι εγγυήσεις θα αντιμετωπιστούν άμεσα από την ΜΕΚΜΑ Α.Ε.

εξουσιοδότησης ισχύει ως ακολούθως:

Η χρονική διάρκεια της ΕΓΓΥΗΣΗΣ για οικιακή χρήση είναι:

Πλαίσιο 2 έτη, Ταπετσαρίες 6 μήνες.

ΟΡΟΙ ΕΓΓΥΗΣΗΣ

Η παρούσα εγγύηση ισχύει μόνο εφ' όσον:

1. Επιδειχθεί από τον αγοραστή η νόμιμη απόδειξη αγοράς του μηχανήματος (Τιμολόγιο, Δελτίο Αποστολής ή Δελτίο Λιανικής Πώλησης) που αναφέρει την ημερομηνία αγοράς, τον τύπο του μηχανήματος και τον αριθμό κατασκευής (serial number) αν υπάρχει. Η εγγύηση ισχύει μόνο για τον πρώτο αγοραστή και οπωσδήποτε αποκλείεται η μεταβίβαση της εγγύησης σε τρίτο.
2. Κατάλληλη χρήση του μηχανήματος σύμφωνα με τις οδηγίες που παρέχονται σε αυτό το εγχειρίδιο.
3. Κατάλληλη εγκατάσταση από μια εξουσιοδοτημένη επιχείρηση υπηρεσιών σύμφωνα με τις οδηγίες που παρέχονται στο μηχάνημα.
4. Η εταιρεία διατηρεί το δικαίωμα να καθορίζει αυτή και κατά την κρίση της, την αντικατάσταση ή την επισκευή των ανταλλακτικών, καθώς επίσης, τον τόπο, τον χρόνο και τον τρόπο επισκευής. Ρητώς αναφέρεται ότι αποκλείεται κάθε είδους απαίτηση για αποζημίωση, λόγω προσωρινής έλλειψης ανταλλακτικών και καθυστέρησης αποκατάστασης της βλάβης.
5. Οι ζημιές του μηχανήματος τελειώνουν κατά τη διάρκεια της μεταφοράς και της εγκατάστασης.

ΕΚΠΛΗΡΩΣΗ ΤΗΣ ΕΓΓΥΗΣΗΣ

Η επισκευή του μηχανήματος μπορεί να γίνει:

1. Στο τμήμα service της εταιρείας μας. Η μεταφορά του μηχανήματος από και προς το τμήμα επισκευών, γίνεται με ευθύνη και έξοδα του πελάτη, ο οποίος είναι υπεύθυνος για τη σωστή συσκευασία κατά τη μεταφορά στην αντιπροσωπεία. Η εταιρεία δεν ευθύνεται για τυχόν ζημιές κατά τη μεταφορά από τρίτο.
2. Με μετάβαση του τεχνικού της εταιρείας στο χώρο του πελάτη. Ο χρόνος μετάβασης και τα έξοδα κίνησης του τεχνικού βαρύνουν τον πελάτη και καθορίζονται από τον ισχύοντα τιμοκατάλογο επισκευών της εταιρείας μας.

ΕΞΑΙΡΕΣΕΙΣ ΤΗΣ ΕΓΓΥΗΣΗΣ

Η παρούσα εγγύηση δεν καλύπτει:

1. Αφρώδη μέρη (π.χ. ποδιών).
2. Επακόλουθες, παράλληλες ή τυχαίες ζημιές όπως ζημιές ιδιοκτησίας.
3. Αποζημίωση υπηρεσιών στον καταναλωτή για όσο χρόνο δεν λειτουργεί το μηχάνημα.

ΔΕΝ ΙΣΧΥΕΙ οπωσδήποτε η παρούσα εγγύηση, στις παρακάτω περιπτώσεις:

1. Όταν η βλάβη είναι αποτέλεσμα μετατροπών, κακής χρήσης, κακής συντήρησης.
2. Όταν το μηχάνημα ανοιχτεί ή επισκευαστεί από τρίτους.
3. Όταν η βλάβη προέρχεται από αμέλεια ή κακή συναρμολόγηση του χρήστη.
4. Όταν γενικώς δεν έχουν ακολουθηθεί οι οδηγίες χρήσης που αναγράφονται στο εγχειρίδιο.
5. Όταν η συσκευή χρησιμοποιείται σε γυμναστήρια, γυμναστικούς συλλόγους, studios, ή άλλη εμπορική ή επαγγελματική χρήση.

ΕΠΙΣΚΕΥΗ

Κρατήστε την απόδειξη αγοράς σας (ή αντίγραφό της). Αν η υπηρεσία επισκευής εκτελείται, είναι στο συμφέρον σας να λάβετε και να κρατάτε όλες τις αποδείξεις. Αυτή η γραπτή εγγύηση σας δίνει τα συγκεκριμένα νόμιμα δικαιώματα. Μπορείτε επίσης να έχετε άλλα δικαιώματα που ποικίλλουν από κράτος σε κράτος. Η υπηρεσία επισκευής κάτω από αυτήν την εγγύηση πρέπει να ληφθεί με την ακολουθία αυτών των βημάτων, σε εντολή:

1. Επικοινωνήστε με τον εξουσιοδοτημένο έμπορο.
2. Ελάτε σε επαφή με το τμήμα service (210) 2758228.

ΜΗ ΣΤΕΙΛΕΤΕ ΟΠΟΙΟΔΗΠΟΤΕ ΜΗΧΑΝΗΜΑ ΣΤΗΝ ΑΝΤΙΠΡΟΣΩΠΕΙΑ ΧΩΡΙΣ ΠΡΟΗΓΟΥΜΕΝΗ ΕΓΚΡΙΣΗ.

Όλα τα μηχανήματα που φθάνουν χωρίς έγκριση θα απορρίπτονται. Για περισσότερες πληροφορίες, ή για να έρθει σε επαφή μαζί σας το τμήμα service, επικοινωνήστε στο:

ΜΕΚΜΑ Α.Ε.

Γρηγορίου Λαμπράκη 21 Λυκόβρυση Τ.Κ. 14123

Τηλέφωνο: (210) 2758228 – Fax (210)2774798

E-mail: service@mekma.gr

Τα χαρακτηριστικά γνωρίσματα ή οι προδιαγραφές προϊόντων όπως περιγράφονται ή επεξηγούνται υπόκεινται σε αλλαγή από τον κατασκευαστή χωρίς ειδοποίηση.

Προϊόν: Ρυθμιζόμενος Πάγκος - Pegasus PG5101

Ημερομηνία αγοράς:



PEGASUS